

COMO REALIZAR TROCA DE CILINDRO NOS EQUIPAMENTOS COLORIDOS

Procedimento

Trocando a unidade de cilindro HL4040CDN/HL-4040CDN/HL-4070CDW

Mensagem de fim do tambor em breve

Fim tambor breve

Se o display indicar a mensagem Fim tambor breve, significa que a unidade do tambor está praticamente para acabar. Recomendamos que substitua a unidade do tambor por uma unidade nova, antes que haja uma deterioração notável da qualidade de impressão.

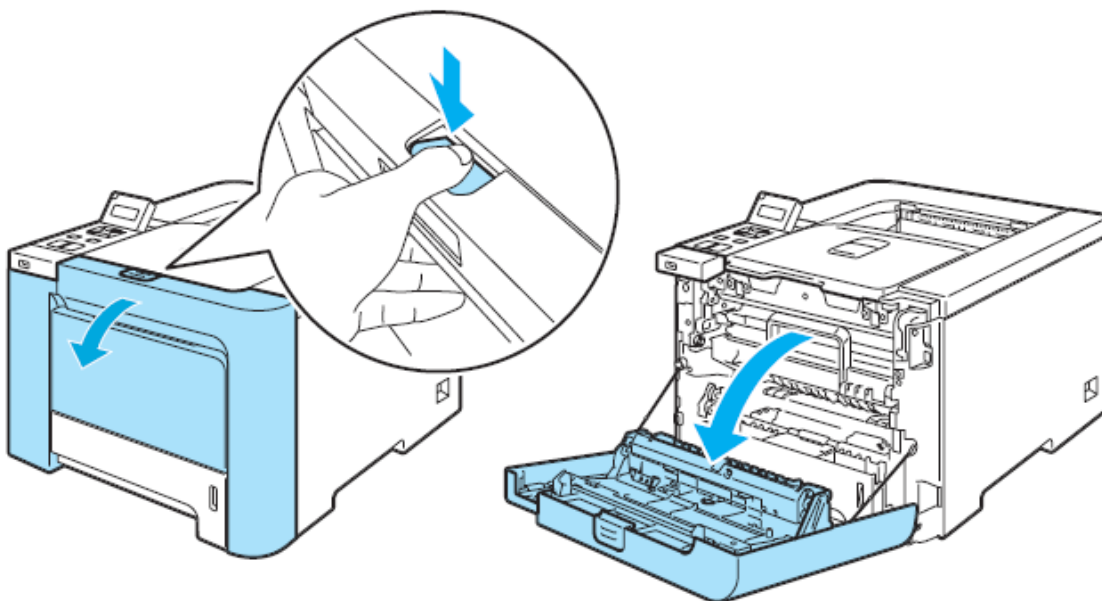
Substituição da unidade do tambor

Cuidado

Ao remover a unidade do tambor, manuseie-a com cuidado, pois pode conter toner.

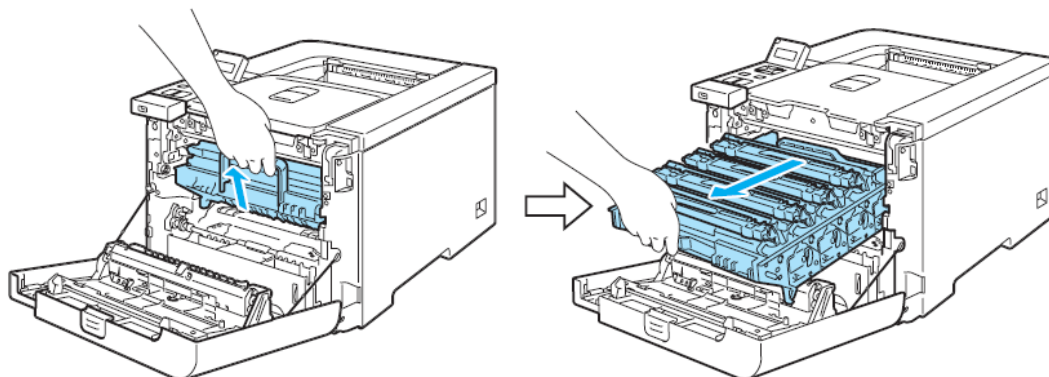
Sempre que substituir a unidade do tambor, limpe o interior da impressora.

- Pressione a chave Liga/Desliga da impressora para desligá-la. Pressione o botão de liberação da tampa da frente e abra a tampa.

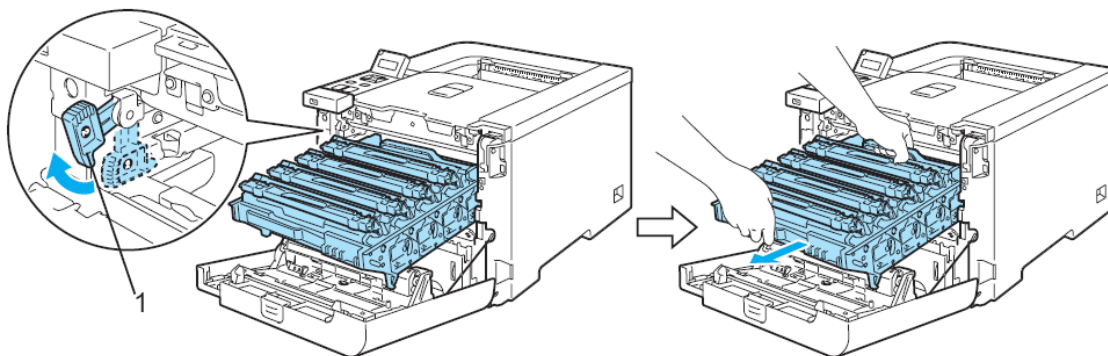


COMO REALIZAR TROCA DE CILINDRO NOS EQUIPAMENTOS COLORIDOS

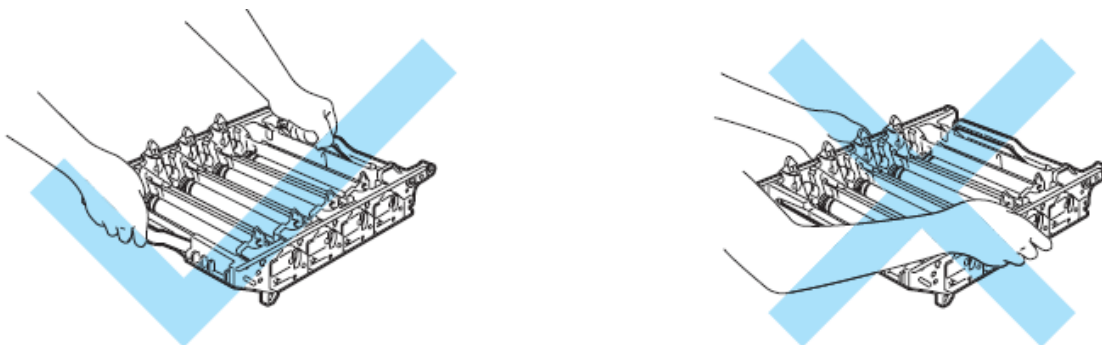
- Segure na alça verde da unidade do tambor. Levante a unidade do tambor e puxe-a para fora até parar.



- Solte a alavanca cinza de bloqueio (1) que se encontra no lado esquerdo da impressora. Retire completamente a unidade do tambor da impressora, utilizando as alças verdes da unidade do tambor.

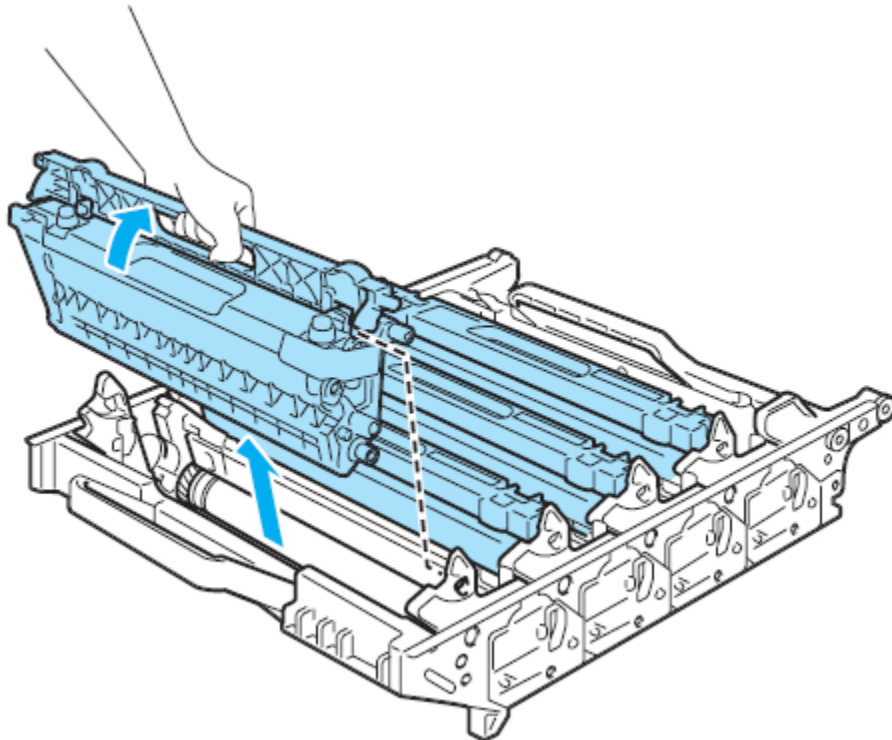


- Segure nas alças da unidade do tambor quando a transportar. NÃO segure pelos lados da unidade do tambor.



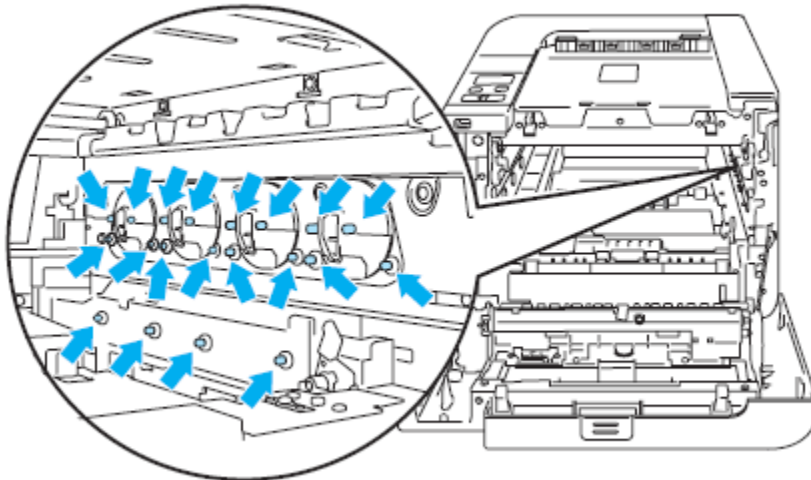
COMO REALIZAR TROCA DE CILINDRO NOS EQUIPAMENTOS COLORIDOS

- Recomendamos colocar a unidade do tambor e a unidade da correia em uma superfície limpa e plana, sobre uma folha de papel, para o caso de derramar toner.
- Manuseie cuidadosamente os cartuchos do toner. Se o toner cair nas suas mãos ou roupa, limpe com um pano ou lave imediatamente com água fria.
- Segure no cartucho de toner pela sua alça e retire-o da unidade do tambor. Repita o procedimento para todos os cartuchos de toner.

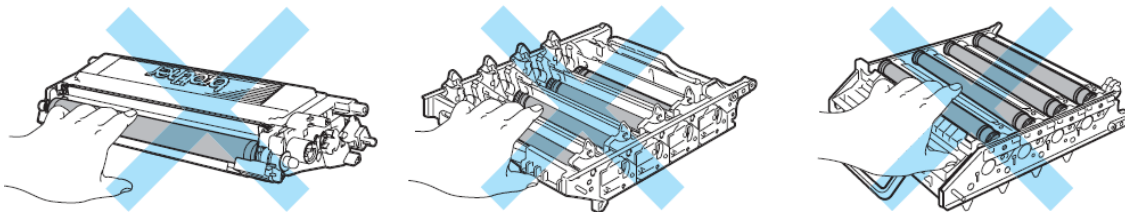


- Para evitar danos à impressora causados pela eletricidade estática, NÃO toque nos eletrodos mostrados na ilustração.

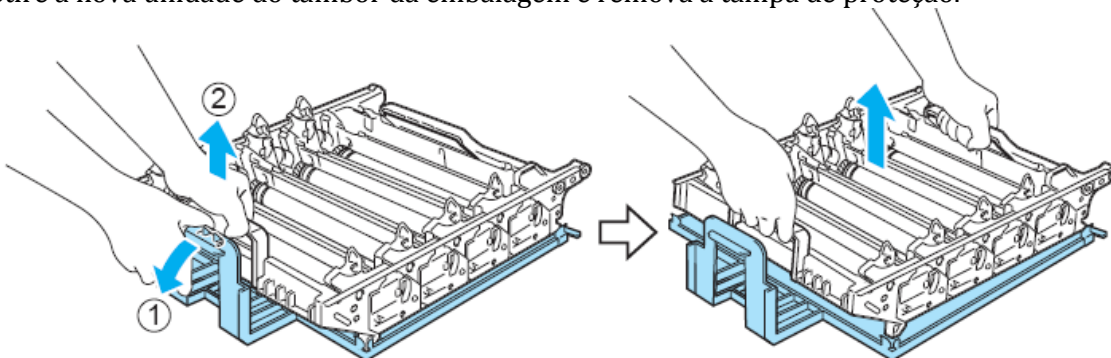
COMO REALIZAR TROCA DE CILINDRO NOS EQUIPAMENTOS COLORIDOS



- Para evitar problemas de impressão, NÃO toque nas partes sombreadas apresentadas nas ilustrações.



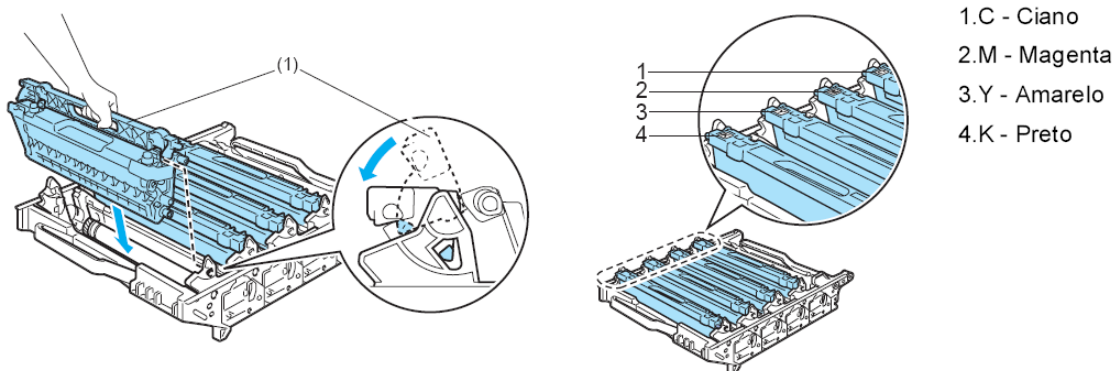
- Retire a nova unidade do tambor da embalagem e remova a tampa de proteção.



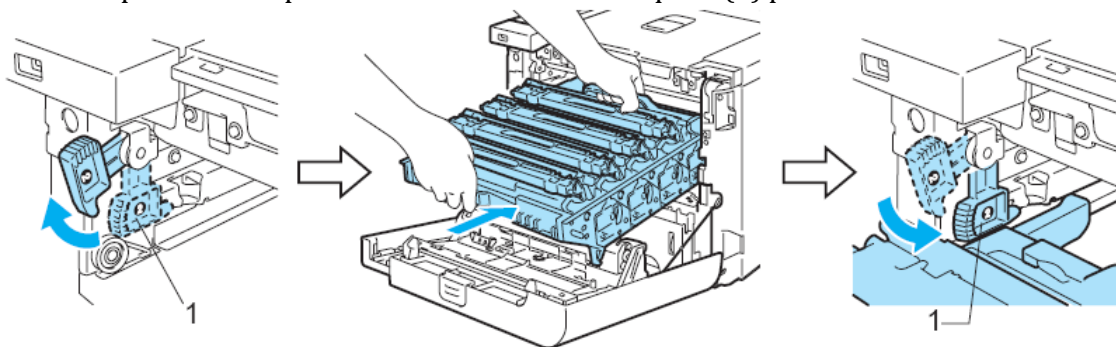
COMO REALIZAR TROCA DE CILINDRO NOS EQUIPAMENTOS COLORIDOS

Aguarde para retirar a unidade do tambor da embalagem apenas quando for colocá-la na impressora. A exposição direta ao sol ou à luz pode danificar a unidade do tambor.

- Segure no cartucho de toner pela sua alça e deslize-o para dentro da unidade do tambor. Certifique-se de que a cor do cartucho de toner corresponde à cor indicada na unidade do tambor. Dobre a alça do cartucho (1) para baixo depois de inserir o cartucho. Repita o procedimento para todos os cartuchos de toner.



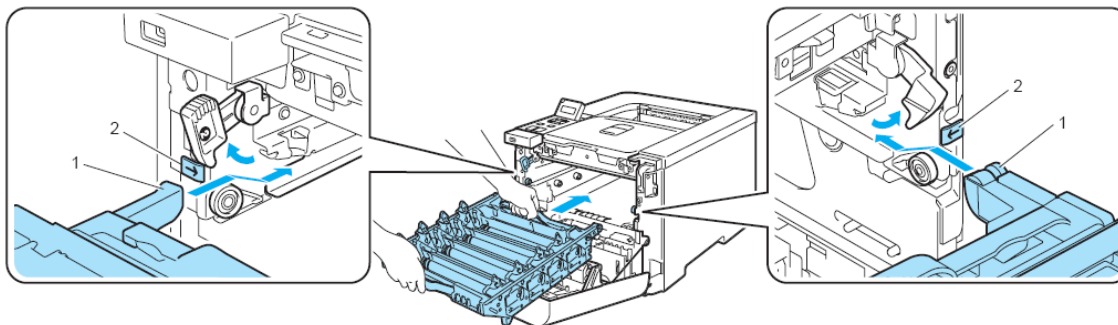
- Volte a colocar a unidade do tambor na impressora, conforme indicado a seguir.
- Certifique-se de que a alavanca cinza de bloqueio (1) está para cima e coloque a unidade do tambor na impressora. Empurre a alavanca cinza de bloqueio (1) para baixo.



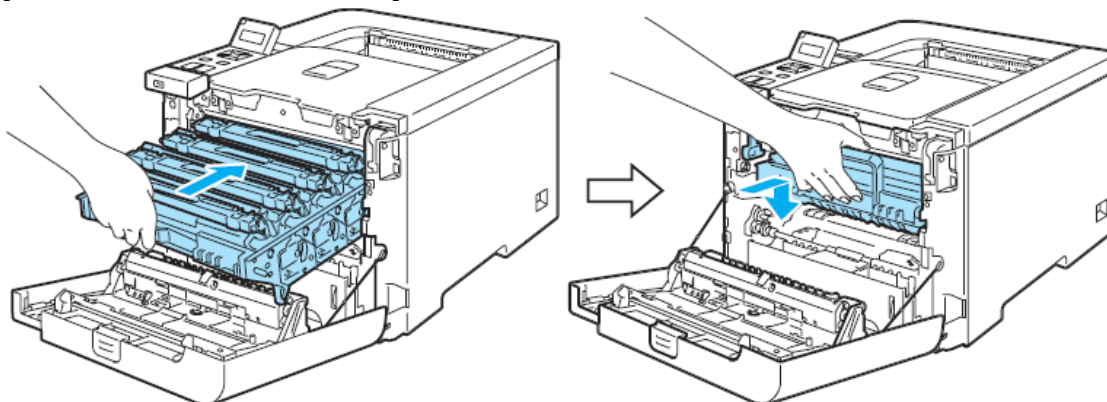
Observação

- Quando colocar a unidade do tambor na impressora, alinhe as guias verdes (1) da alça da unidade do tambor com as setas verdes (2) que se encontram em ambos os lados da máquina.

COMO REALIZAR TROCA DE CILINDRO NOS EQUIPAMENTOS COLORIDOS



- Empurre a unidade do tambor até parar.



- Feche a tampa da frente.

Quando substituir a unidade do tambor por uma nova, terá de restabelecer o contador do tambor para zero, executando as etapas a seguir:

a Ligue novamente a impressora.

b Pressione a tecla + ou - para escolher Info. aparelho.

c Pressione OK para ir para o nível de menu seguinte e pressione + ou - para selecionar Reset vida peças.

d Pressione OK e depois pressione a tecla + para selecionar Unidade Tambor.

e Pressione OK duas vezes.